

19165, TRIM,4IN GIMBAL



DETALLES DE PRODUCTO

| | | |
|--------------------|---|----------|
| No. | : | 19165-01 |
| Color del producto | : | BLACK |
| diámetro | : | 4.875" |
| Altura | : | 1.25" |


FUENTE DE LUZ DETALLES

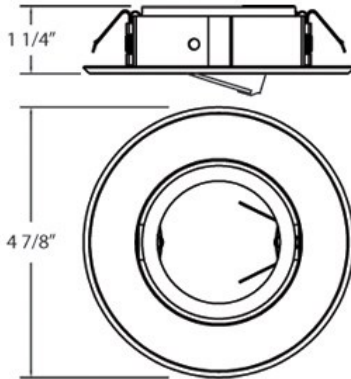
| | | |
|------------------------|---|--------------|
| número de bombillas | : | 1 |
| fuentes de luz | : | Incandescent |
| Tipo de fuente de luz | : | PAR20 |
| Voltaje de entrada | : | 120V |
| Voltaje de la bombilla | : | 120V |
| Tipo de enchufe | : | E26 |
| potencia | : | 50W |
| Vataje total | : | 500W |
| bombilla incluida | : | No |
| Regulable | : | Yes |

OPTIONS AVAILABLE

| ARTÍCULO NO. | REFINEMENT | SOMBRA |
|--------------|---------------|--------|
| 19165-01 | BLACK | |
| 19165-02 | WHITE | |
| 19165-03 | GOLD | |
| 19165-04 | SATIN NICKEL | |
| 19165-05 | CHROME | |
| 19165-06 | ANTIQUÉ BRASS | |
| 19165-08 | SATIN COPPER | |
| 19165-09 | BRONZE | |

DETALLES TÉCNICOS

| | | |
|------------------------------|---|--|
| dirección de la luz | : | Down |
| cabezal de lámpara ajustable | : | Yes |
| aprobación | : |  |
| ángulo del haz | : | 15 |
| diámetro del agujero cortado | : | 4.375" |



INFORMACIÓN DEL PROYECTO

Nombre del trabajo: Fecha: Categoría:

Comentarios: