

## 19250, INFLOOR,0.5 W LED



### DÉTAILS DU PRODUIT

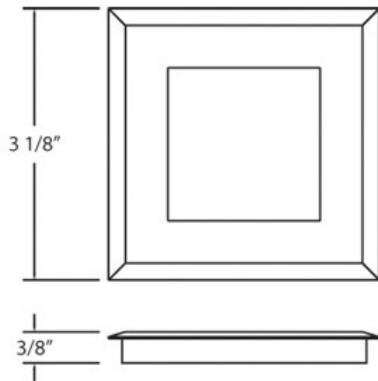
|                     |   |              |
|---------------------|---|--------------|
| Non.                | : | 19250-014    |
| Couleur du produit  | : | SATIN NICKEL |
| Matériau du produit | : | FROSTED      |
| Longueur            | : | 3.125"       |
| Largeur             | : | 3.125"       |
| Taille              | : | 0.375"       |

### DÉTAILS DE LA SOURCE LUMINEUSE


|                          |   |                |
|--------------------------|---|----------------|
| Type de source lumineuse | : | INTEGRATED LED |
| Tension d'entrée         | : | 120V           |
| Tension de l'ampoule     | : | 12V            |
| Type de prise            | : | LED            |
| Puissance totale         | : | 0.72W          |
| Kelvin                   | : | 3500K          |
| Dimmable                 | : | No             |

### OPTIONS AVAILABLE

| NUMÉRO D'ARTICLE | FINI         | OMBRE   |
|------------------|--------------|---------|
| 19250-014        | SATIN NICKEL | FROSTED |



### DÉTAILS TECHNIQUES

|                            |   |  |
|----------------------------|---|--|
| direction de la lumière    | : | Up   |
| tête de lampe réglable     | : | No   |
| la localisation            | : | DRY  |
| approbation                | : |  |
| Titre 24                   | : | Yes  |
| couper la longueur du trou | : | 3"   |
| largeur du trou de coupe   | : | 3"   |

### RENSEIGNEMENTS SUR LE PROJET

Nom du travail:  Date:  Catégorie:

Commentaires: