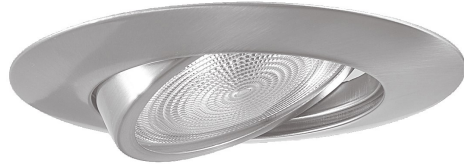


19327, 6-INCH GIMBAL PAR38

DETALLES DE PRODUCTO

| | | |
|--------------------|---|--------------|
| No. | : | 19327-04 |
| Color del producto | : | SATIN NICKEL |
| diámetro | : | 8.125" |
| Altura | : | 1.375" |




FUENTE DE LUZ DETALLES

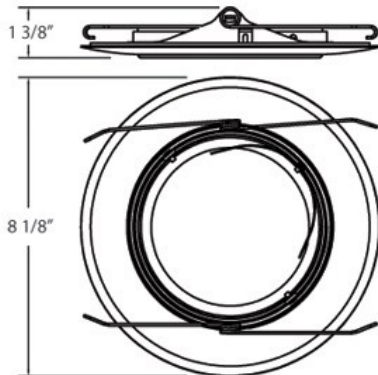
| | | |
|------------------------|---|--------------|
| número de bombillas | : | 1 |
| fuentes de luz | : | Incandescent |
| Tipo de fuente de luz | : | PAR38 |
| Voltaje de entrada | : | 120V |
| Voltaje de la bombilla | : | 120V |
| Tipo de enchufe | : | E26 |
| potencia | : | 150W |
| Vataje total | : | 150W |
| bombilla incluida | : | No |
| Regulable | : | Yes |

OPTIONS AVAILABLE

| ARTÍCULO NO. | REFINEMENT | SOMBRA |
|--------------|--------------|--------|
| 19327-04 | SATIN NICKEL | |
| 19327-05 | CHROME | |

DETALLES TÉCNICOS

| | | |
|------------------------------|---|--|
| dirección de la luz | : | Down |
| cabezal de lámpara ajustable | : | Yes |
| aprobación | : |  |



INFORMACIÓN DEL PROYECTO

Nombre del trabajo: Fecha: Categoría:

Comentarios: