

21968, 4-INCH SQUARE ARCHITECTURAL RECESSED, 15W LED



DETALLES DE PRODUCTO

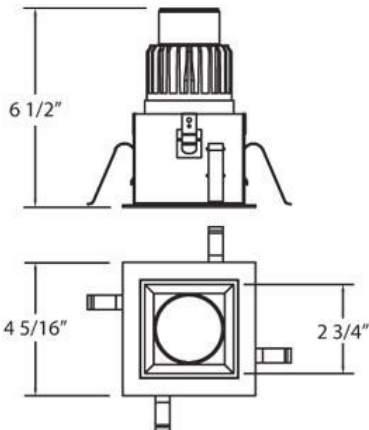
| | | |
|--------------------------|---|-----------|
| No. | : | 21968-013 |
| Color del producto | : | CHROME |
| Color de sombra / acento | : | WHITE |
| Longitud | : | 4.3125" |
| Anchura | : | 4.3125" |
| Altura | : | 6.5" |

FUENTE DE LUZ DETALLES


| | | |
|------------------------|---|----------------|
| Tipo de fuente de luz | : | INTEGRATED LED |
| Voltaje de entrada | : | 120V |
| Voltaje de la bombilla | : | 120V |
| Tipo de enchufe | : | LED |
| Vataje total | : | 15W |
| Lúmenes iniciales | : | 1290lm |
| Kelvin | : | 3000K |
| CRI | : | 85 |
| Regulable | : | Yes |

OPTIONS AVAILABLE

| ARTÍCULO NO. | REFINEMENT | SOMBRA |
|--------------|------------|--------|
| 21968-013 | CHROME | WHITE |



DETALLES TÉCNICOS

| | | |
|--------------------------------|---|---|
| dirección de la luz | : | Down |
| cabezal de lámpara ajustable | : | No |
| la posición | : | DAMP |
| aprobación | : |  |
| Título 24 | : | Yes |
| ángulo del haz | : | 40 |
| longitud del orificio de corte | : | 3.75" |
| ancho del agujero de corte | : | 3.75" |

INFORMACIÓN DEL PROYECTO

 Nombre del trabajo: Fecha: Categoría:

 Comentarios: