

23406, 50W GU10



DÉTAILS DU PRODUIT

| | | |
|---------------------|---|-----------|
| Non. | : | 23406-025 |
| Couleur du produit | : | BLACK |
| Matériau du produit | : | BLACK |
| Largeur | : | 3.5" |
| Taille | : | 5.25" |


DÉTAILS DE LA SOURCE LUMINEUSE

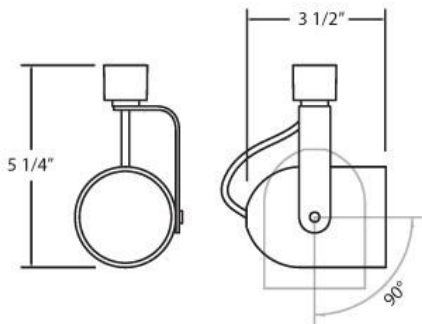
| | | |
|--------------------------|---|---------|
| nombre d'ampoules | : | 1 |
| Source de lumière | : | Halogen |
| Type de source lumineuse | : | GU10 |
| Tension d'entrée | : | 120V |
| Tension de l'ampoule | : | 120V |
| Type de prise | : | GU10 |
| puissance | : | 50W |
| Puissance totale | : | 50W |
| ampoule incluse | : | No |
| Dimmable | : | Yes |

OPTIONS AVAILABLE

| NUMÉRO D'ARTICLE | FINI | OMBRE |
|------------------|-------|----------------|
| 23406-025 | BLACK | BLACK |
| 23406-032 | WHITE | BRUSHED NICKEL |
| 23406-038 | BLACK | BRUSHED NICKEL |

DÉTAILS TECHNIQUES

| | | |
|-------------------------|---|---|
| direction de la lumière | : | Down |
| tête de lampe réglable | : | Yes |
| approbation | : |  |
| réglage vertical | : | 90 |
| réglage horizontal | : | 350 |



RENSEIGNEMENTS SUR LE PROJET

Nom du travail: Date: Type:

Commentaires: