

24078, IC BOX FOR TE102

DÉTAILS DU PRODUIT

Non.	:	24078-016
Longueur	:	20.25"
Largeur	:	12.75"
Taille	:	11.5"

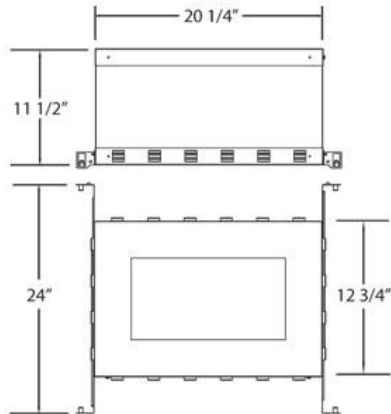
DÉTAILS TECHNIQUES

couper la longueur du trou	:	12.75"
largeur du trou de coupe	:	6.75"



OPTIONS AVAILABLE

NUMÉRO D'ARTICLE	FINI	OMBRE
24078-016		



RENSEIGNEMENTS SUR LE PROJET

Nom du travail: Date: Catégorie:

Commentaires: