

24088, IC BOX FOR TE222

DETALLES DE PRODUCTO

No.	:	24088-015
Longitud	:	18.25"
Anchura	:	12.75"
Altura	:	11.5"

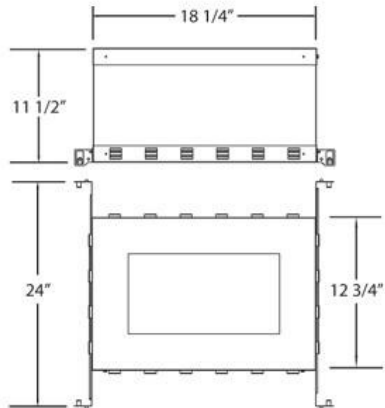
DETALLES TÉCNICOS

longitud del orificio de corte	:	12.5"
ancho del agujero de corte	:	6.5"



OPTIONS AVAILABLE

ARTÍCULO NO.	REFINEMENT	SOMBRA
24088-015		



INFORMACIÓN DEL PROYECTO

Nombre del trabajo: Fecha: Categoría:

Comentarios: