

29683, 6-INCH NEW CONSTRUCTION, 60W LED

DÉTAILS DU PRODUIT

| | | |
|---------------------|---|-----------|
| Non. | : | 29683-017 |
| Couleur du produit | : | WHITE |
| Matériau du produit | : | WHITE |
| diamètre | : | 7.75" |
| Taille | : | 7.9375" |
| Poids | : | 13.7lbs |




DÉTAILS DE LA SOURCE LUMINEUSE

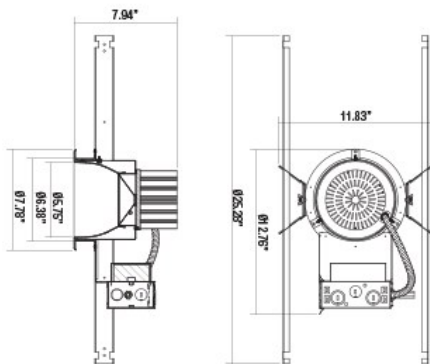
| | | |
|--------------------------|---|----------------|
| Type de source lumineuse | : | INTEGRATED LED |
| Tension d'entrée | : | 120V |
| Tension de l'ampoule | : | 120V |
| Type de prise | : | LED |
| Puissance totale | : | 60W |
| Lumens initiaux | : | 4000lm |
| Kelvin | : | 3000K |
| CRI | : | 80 |
| Dimmable | : | Yes |

OPTIONS AVAILABLE

| NUMÉRO D'ARTICLE | FINI | OMBRE |
|------------------|-------|--------|
| 29683-017 | WHITE | WHITE |
| 29683-025 | WHITE | CHROME |

DÉTAILS TECHNIQUES

| | | |
|---------------------------|---|---|
| direction de la lumière | : | Down |
| tête de lampe réglable | : | No |
| la localisation | : | DAMP |
| approbation | : |  |
| Titre 24 | : | Yes |
| angle de faisceau | : | 30 |
| diamètre du trou de coupe | : | 6.625" |



RENSEIGNEMENTS SUR LE PROJET

Nom du travail: Date: Catégorie:

Commentaires: