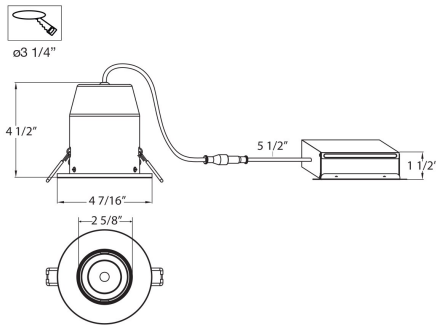


## 31216, 3.5-INCH 10W LED

### OPTIONS AVAILABLE

| ARTÍCULO NO. | REFINEMENT     | SOMBRA |
|--------------|----------------|--------|
| 31216-02     | WHITE          |        |
| 31216-04     | BRUSHED NICKEL |        |
| 31216-35-02  | WHITE          |        |




### DETALLES DE PRODUCTO

|                    |   |             |
|--------------------|---|-------------|
| No.                | : | 31216-35-02 |
| Color del producto | : | WHITE       |
| diámetro           | : | 4.4375"     |
| Altura             | : | 4.5"        |
| Peso               | : | 0.3lbs      |

### FUENTE DE LUZ DETALLES

|                        |   |                |
|------------------------|---|----------------|
| Tipo de fuente de luz  | : | INTEGRATED LED |
| Voltaje de entrada     | : | 120V           |
| Voltaje de la bombilla | : | 120V           |
| Tipo de enchufe        | : | LED            |
| Vataje total           | : | 10W            |
| Lúmenes iniciales      | : | 950lm          |
| Kelvin                 | : | 3000K          |
| CRI                    | : | 80             |
| Regulable              | : | Yes            |

### DETALLES TÉCNICOS

|                              |   |  |
|------------------------------|---|--|
| dirección de la luz          | : | Down   |
| cabezal de lámpara ajustable | : | No   |
| la posición                  | : | DAMP   |
| aprobación                   | : |  |
| Título 24                    | : | Yes  |
| ángulo del haz               | : | 40   |
| diámetro del agujero cortado | : | 3.25"  |

### INFORMACIÓN DEL PROYECTO

Nombre del trabajo:  Fecha:  Tipo:

Comentarios: