

32360, 1-LIGHT 20W LED



DÉTAILS DU PRODUIT

| | | |
|---------------------|---|-------------|
| Non. | : | 32360-35-01 |
| Couleur du produit | : | BLACK |
| Matériau du produit | : | CLEAR |
| Longueur | : | 4.25" |
| Largeur | : | 1.625" |
| Taille | : | 5.75" |
| Poids | : | 0.5lbs |


DÉTAILS DE LA SOURCE LUMINEUSE

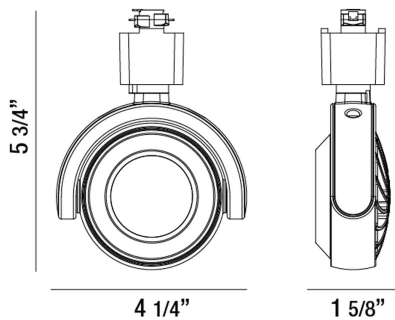
| | | |
|--------------------------|---|----------------|
| Type de source lumineuse | : | INTEGRATED LED |
| Tension d'entrée | : | 120V |
| Tension de l'ampoule | : | 120V |
| Type de prise | : | LED |
| Puissance totale | : | 20W |
| Lumens initiaux | : | 1400lm |
| Kelvin | : | 3500K |
| CRI | : | 80 |
| Dimmable | : | Yes |

OPTIONS AVAILABLE

| NUMÉRO D'ARTICLE | FINI | OMBRE |
|------------------|-------|-------|
| 32360-35-01 | BLACK | CLEAR |
| 32360-35-02 | WHITE | CLEAR |

DÉTAILS TECHNIQUES

| | | |
|--------------------|---|---------------------------------------------------------------------------------------|
| Classement IP | : | 20 |
| la localisation | : | DRY |
| approbation | : |  |
| Titre 24 | : | Yes |
| angle de faisceau | : | 24 |
| réglage vertical | : | 90 |
| réglage horizontal | : | 340 |



RENSEIGNEMENTS SUR LE PROJET

 Nom du travail: Date: Type:

 Commentaires: