

## 32367, 1-LIGHT 40W LED



### DETALLES DE PRODUCTO

|                          |   |             |
|--------------------------|---|-------------|
| No.                      | : | 32367-35-01 |
| Color del producto       | : | BLACK       |
| Color de sombra / acento | : | CLEAR       |
| Longitud                 | : | 7"          |
| Anchura                  | : | 4"          |
| Altura                   | : | 7.625"      |
| Peso                     | : | 3.1lbs      |


### FUENTE DE LUZ DETALLES

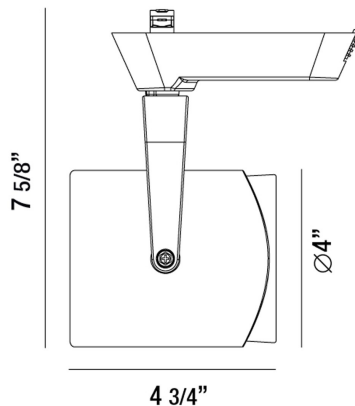
|                        |   |                |
|------------------------|---|----------------|
| Tipo de fuente de luz  | : | INTEGRATED LED |
| Voltaje de entrada     | : | 120V           |
| Voltaje de la bombilla | : | 120V           |
| Tipo de enchufe        | : | LED            |
| Vataje total           | : | 40W            |
| Lúmenes iniciales      | : | 2800lm         |
| Kelvin                 | : | 3500K          |
| CRI                    | : | 80             |
| Regulable              | : | Yes            |

### OPTIONS AVAILABLE

| ARTÍCULO NO. | REFINEMENT | SOMBRA |
|--------------|------------|--------|
| 32367-35-01  | BLACK      | CLEAR  |
| 32367-35-02  | WHITE      | CLEAR  |

### DETALLES TÉCNICOS

|                      |   |   |
|----------------------|---|---|
| Clasificación del IP | : | 20  |
| la posición          | : | DRY   |
| aprobación           | : |  |
| Título 24            | : | Yes   |
| ángulo del haz       | : | 24 TO 60  |
| ajuste vertical      | : | 90  |
| ajuste horizontal    | : | 340   |



### INFORMACIÓN DEL PROYECTO

 Nombre del trabajo:       Fecha:       Tipo: 

 Comentarios: