

## CAMENO, 55" LINEAR CHANDELIER



### DÉTAILS DU PRODUIT

|                          |   |             |
|--------------------------|---|-------------|
| Non.                     | : | 37065-010   |
| Couleur du produit       | : | MATTE BLACK |
| Product Material         | : | METAL       |
| Ombre / Couleur d'accent | : | ACRYLIC     |
| Longueur                 | : | 55"         |
| Largeur                  | : | 4.75"       |
| Taille                   | : | 4.5"        |
| hauteur totale           | : | 63.25"      |
| Poids                    | : | 16.7lbs     |


### DÉTAILS DE LA SOURCE LUMINEUSE

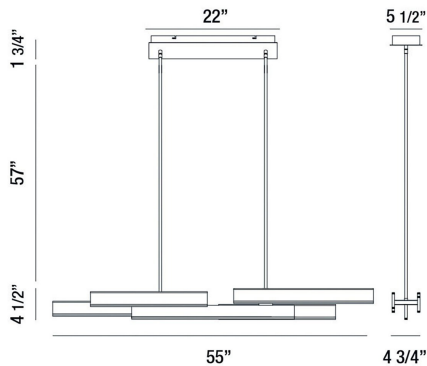
|                          |   |                |
|--------------------------|---|----------------|
| Type de source lumineuse | : | INTEGRATED LED |
| Tension d'entrée         | : | 120V           |
| Tension de l'ampoule     | : | 120V           |
| Type de prise            | : | LED            |
| Puissance totale         | : | 113W           |
| Lumen total              | : | 7100lm         |
| Kelvin                   | : | 3000K          |
| CRI                      | : | 90+            |
| Dimmable                 | : | Yes            |

### OPTIONS AVAILABLE

| NUMÉRO D'ARTICLE | FINI        | OMBRE |
|------------------|-------------|-------|
| 37065-010        | MATTE BLACK |       |
| 37065-027        | SATIN GOLD  |       |

### DÉTAILS TECHNIQUES

|                              |   |   |
|------------------------------|---|---|
| Type de support suspendu     | : | ROD   |
| Longueur de support suspendu | : | 57"   |
| tiges incluses               | : | 3"+6"+12"+18"+18"   |
| Canopée / Longueur Backplate | : | 22"   |
| Canopée / Hauteur Backplate  | : | 1.75"   |
| Canopée / Largeur Backplate  | : | 5.5"  |
| la localisation              | : | DRY   |
| approbation                  | : |  |
| Titre 24                     | : | Yes   |



### RENSEIGNEMENTS SUR LE PROJET

Nom du travail:  Date:  Catégorie:

Commentaires: