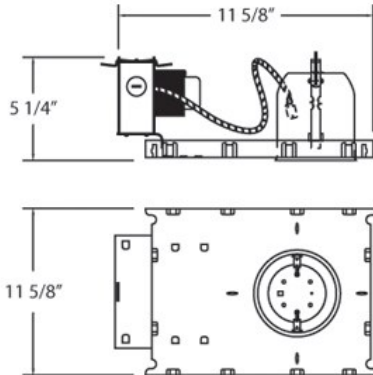


NC04-B, 4-INCH NEW CONST. HOUSING SQUARE PLATE

OPTIONS AVAILABLE

NUMÉRO D'ARTICLE FINI OMBRE
 NC04-B




DÉTAILS DU PRODUIT

Non. : NC04-B
 Longueur : 11.625"
 Largeur : 11.625"
 diamètre : 4"
 Taille : 5.25"

DÉTAILS DE LA SOURCE LUMINEUSE

nombre d'ampoules : 1
 Source de lumière : Halogen
 Type de source lumineuse : MR16
 Tension d'entrée : 120V
 Tension de l'ampoule : 12V
 Type de prise : GU5.3
 puissance : 50W
 Puissance totale : 50W
 ampoule incluse : No
 Dimmable : Yes

DÉTAILS TECHNIQUES

approbation : 
 diamètre du trou de coupe : 4.375"

RENSEIGNEMENTS SUR LE PROJET

Nom du travail: Date: Catégorie:

Commentaires: