

R010, TRIM, 4IN STEPPED BAFFLE



DÉTAILS DU PRODUIT

| | | |
|---------------------|---|---------|
| Non. | : | R010-45 |
| Couleur du produit | : | WHITE |
| Matériau du produit | : | BLACK |
| diamètre | : | 5" |
| Taille | : | 2" |


DÉTAILS DE LA SOURCE LUMINEUSE

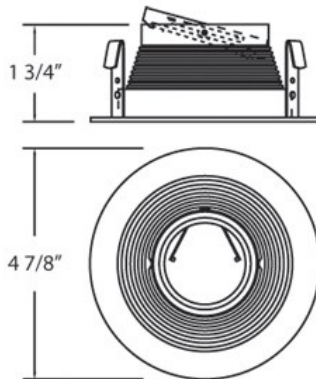
| | | |
|--------------------------|---|-------------------|
| nombre d'ampoules | : | 1 / 1 |
| Source de lumière | : | Halogen / Halogen |
| Type de source lumineuse | : | MR16 / GU10 |
| Tension d'entrée | : | 120 / 120V |
| Tension de l'ampoule | : | 12 / 120V |
| Type de prise | : | / |
| puissance | : | 50 / 50W |
| Puissance totale | : | 50 / 50W |
| ampoule incluse | : | No / No |
| Dimmable | : | Yes / Yes |

OPTIONS AVAILABLE

| NUMÉRO D'ARTICLE | FINI | OMBRE |
|------------------|--------------|-------|
| R010-45 | WHITE | BLACK |
| R010-46 | WHITE | WHITE |
| R010-89 | SATIN NICKEL | BLACK |
| R010-90 | SATIN NICKEL | WHITE |

DÉTAILS TECHNIQUES

| | | |
|---------------------------|---|---|
| approbation | : |  |
| angle de faisceau | : | 15 |
| diamètre du trou de coupe | : | 4.375" |



RENSEIGNEMENTS SUR LE PROJET

Nom du travail: Date: Catégorie:

Commentaires: