

TE02, 3-INCH REFLECTOR TRIM



DÉTAILS DU PRODUIT

Non.	:	TE02-45
Couleur du produit	:	WHITE
Matériau du produit	:	BLACK
diamètre	:	3.875"
Taille	:	1.625"
Poids	:	0.2lbs


DÉTAILS DE LA SOURCE LUMINEUSE

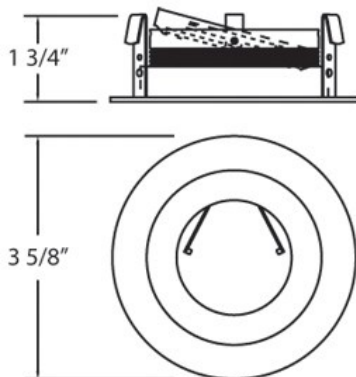
nombre d'ampoules	:	1 / 1
Source de lumière	:	Halogen / Halogen
Type de source lumineuse	:	MR16 / GU10
Tension d'entrée	:	120 / 120V
Tension de l'ampoule	:	12 / 120V
Type de prise	:	/
puissance	:	50 / 50W
Puissance totale	:	50 / 50W
ampoule incluse	:	No / No
Dimmable	:	Yes / Yes

OPTIONS AVAILABLE

NUMÉRO D'ARTICLE	FINI	OMBRE
TE02-45	WHITE	BLACK
TE02-93	SATIN NICKEL	CHROME

DÉTAILS TECHNIQUES

la localisation	:	DRY
approbation	:	
réglage vertical	:	15
diamètre du trou de coupe	:	3.25"



RENSEIGNEMENTS SUR LE PROJET

Nom du travail: Date: Catégorie:

Commentaires: