

TE111TR, 1-LIGHT, MULTIPLE RECESSED, MR16 ,W/TRANSFORMER



DÉTAILS DU PRODUIT

Non.	:	TE111TR-02
Couleur du produit	:	WHITE
Matériau du produit	:	BLACK
Longueur	:	6.5"
Largeur	:	6.5"
Taille	:	6"


DÉTAILS DE LA SOURCE LUMINEUSE

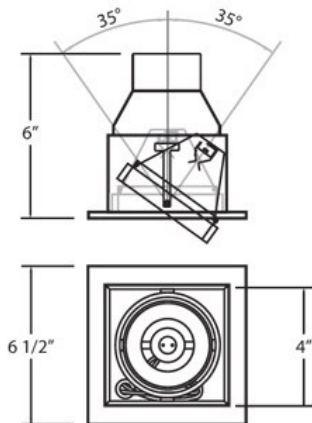
nombre d'ampoules	:	1
Source de lumière	:	Halogen
Type de source lumineuse	:	MR16
Tension d'entrée	:	120V
Tension de l'ampoule	:	12V
Type de prise	:	GU5.3
puissance	:	50W
Puissance totale	:	50W
ampoule incluse	:	No
Dimmable	:	Yes

OPTIONS AVAILABLE

NUMÉRO D'ARTICLE	FINI	OMBRE
TE111TR-01	BLACK	BLACK
TE111TR-02	WHITE	BLACK
TE111TR-0N	BLACK	PLATINUM
TE111TR-22	WHITE	WHITE

DÉTAILS TECHNIQUES

la localisation	:	DRY
approbation	:	
réglage horizontal	:	35
couper la longueur du trou	:	5.125"
largeur du trou de coupe	:	5.125"



RENSEIGNEMENTS SUR LE PROJET

 Nom du travail: Date: Type:

 Commentaires: