

TE111TR, 1-LIGHT, MULTIPLE RECESSED, MR16 ,W/TRANSFORMER



DÉTAILS DU PRODUIT

| | | |
|---------------------|---|------------|
| Non. | : | TE111TR-0N |
| Couleur du produit | : | BLACK |
| Matériau du produit | : | PLATINUM |
| Longueur | : | 6.5" |
| Largeur | : | 6.5" |
| Taille | : | 6" |


DÉTAILS DE LA SOURCE LUMINEUSE

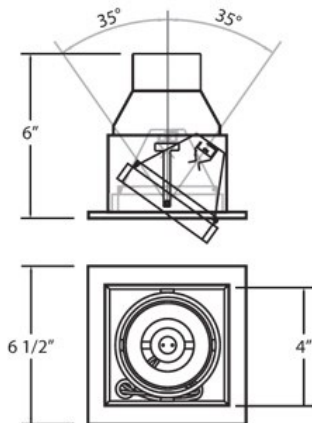
| | | |
|--------------------------|---|---------|
| nombre d'ampoules | : | 1 |
| Source de lumière | : | Halogen |
| Type de source lumineuse | : | MR16 |
| Tension d'entrée | : | 120V |
| Tension de l'ampoule | : | 12V |
| Type de prise | : | GU5.3 |
| puissance | : | 50W |
| Puissance totale | : | 50W |
| ampoule incluse | : | No |
| Dimmable | : | Yes |

OPTIONS AVAILABLE

| NUMÉRO D'ARTICLE | FINI | OMBRE |
|------------------|-------|----------|
| TE111TR-01 | BLACK | BLACK |
| TE111TR-02 | WHITE | BLACK |
| TE111TR-0N | BLACK | PLATINUM |
| TE111TR-22 | WHITE | WHITE |

DÉTAILS TECHNIQUES

| | | |
|----------------------------|---|---------------------------------------------------------------------------------------|
| la localisation | : | DRY |
| approbation | : |  |
| réglage horizontal | : | 35 |
| couper la longueur du trou | : | 5.125" |
| largeur du trou de coupe | : | 5.125" |



RENSEIGNEMENTS SUR LE PROJET

 Nom du travail: Date: Catégorie:

 Commentaires: