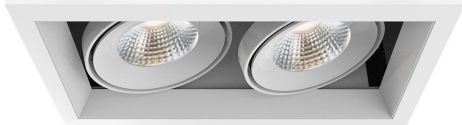


## TE132LED, 2-LIGHT LED MULTIPLE RECESS



### DÉTAILS DU PRODUIT

Non.	:	TE132LED-30-2-22
Couleur du produit	:	WHITE
Matériau du produit	:	WHITE
Longueur	:	13.4375"
Largeur	:	7.75"
Taille	:	7"
Poids	:	5lbs


### DÉTAILS DE LA SOURCE LUMINEUSE

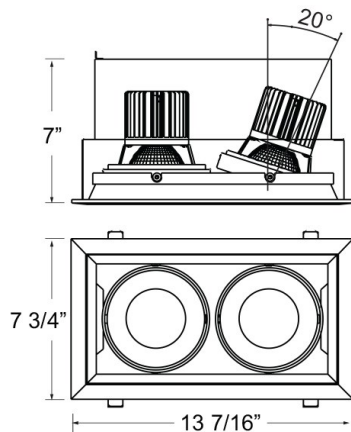
Type de source lumineuse	:	INTEGRATED LED
Tension d'entrée	:	120V
Tension de l'ampoule	:	120V
Type de prise	:	LED
Puissance totale	:	52W
Lumens initiaux	:	5000lm
Kelvin	:	3000K
CRI	:	90
Dimmable	:	Yes

### OPTIONS AVAILABLE

NUMÉRO D'ARTICLE	FINI	OMBRE
TE132LED-30-2-01	BLACK	BLACK
TE132LED-30-2-02	WHITE	BLACK
TE132LED-30-2-0N	PLATINUM	BLACK
TE132LED-30-2-22	WHITE	WHITE

### DÉTAILS TECHNIQUES

le conducteur	:	Inventronics 35W Driver
la localisation	:	DRY
approbation	:	
Titre 24	:	Yes
angle de faisceau	:	20
couper la longueur du trou	:	12.5"
largeur du trou de coupe	:	6.75"



### RENSEIGNEMENTS SUR LE PROJET

 Nom du travail:  Date:  Type: 

 Commentaires: