

TE134ALED, 4-LIGHT, LINEAR MULTIPLE RECESSED,LED

DÉTAILS DU PRODUIT

Non.	:	TE134ALED-40-4-01
Couleur du produit	:	BLACK
Matériau du produit	:	BLACK
Longueur	:	24.5"
Largeur	:	7.75"
Taille	:	7"



DÉTAILS DE LA SOURCE LUMINEUSE

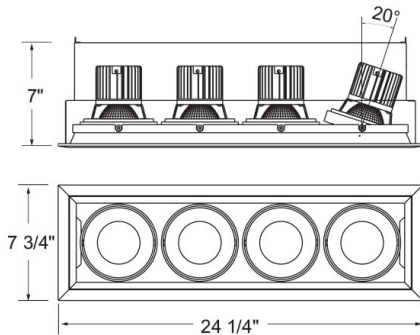
Type de source lumineuse	:	INTEGRATED LED
Tension d'entrée	:	120V
Tension de l'ampoule	:	120V
Type de prise	:	LED
Puissance totale	:	104W
Lumens initiaux	:	10000lm
Kelvin	:	4000K
CRI	:	90
Dimmable	:	Yes

OPTIONS AVAILABLE

NUMÉRO D'ARTICLE	FINI	OMBRE
TE134ALED-40-4-01	BLACK	BLACK
TE134ALED-40-4-02	WHITE	BLACK
TE134ALED-40-4-0N	PLATINUM	BLACK
TE134ALED-40-4-22	WHITE	WHITE

DÉTAILS TECHNIQUES

Titre 24	:	Yes
angle de faisceau	:	40
couper la longueur du trou	:	23.5"
largeur du trou de coupe	:	6.75"



RENSEIGNEMENTS SUR LE PROJET

 Nom du travail: Date: Catégorie:

 Commentaires: