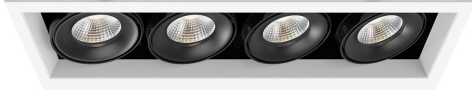


TE134ALED, 4-LIGHT, LINEAR MULTIPLE RECESSED,LED

DETALLES DE PRODUCTO

No.	:	TE134ALED-40-4-02
Color del producto	:	WHITE
Color de sombra / acento	:	BLACK
Longitud	:	24.5"
Anchura	:	7.75"
Altura	:	7"



FUENTE DE LUZ DETALLES

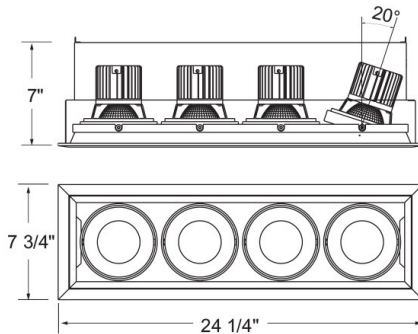
Tipo de fuente de luz	:	INTEGRATED LED
Voltaje de entrada	:	120V
Voltaje de la bombilla	:	120V
Tipo de enchufe	:	LED
Vataje total	:	104W
Lúmenes iniciales	:	10000lm
Kelvin	:	4000K
CRI	:	90
Regulable	:	Yes

OPTIONS AVAILABLE

ARTÍCULO NO.	REFINEMENT	SOMBRA
TE134ALED-40-4-01	BLACK	BLACK
TE134ALED-40-4-02	WHITE	BLACK
TE134ALED-40-4-0N	PLATINUM	BLACK
TE134ALED-40-4-22	WHITE	WHITE

DETALLES TÉCNICOS

Título 24	:	Yes
ángulo del haz	:	40
longitud del orificio de corte	:	23.5"
ancho del agujero de corte	:	6.75"



INFORMACIÓN DEL PROYECTO

 Nombre del trabajo: Fecha: Tipo:

 Comentarios: