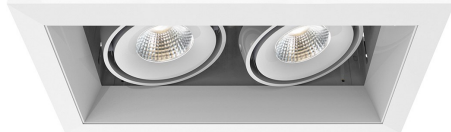


## TE162LED, 2-LIGHT LED MULTIPLE RECESS

### DETALLES DE PRODUCTO

No.	:	TE162LED-35-2-22
Color del producto	:	WHITE
Color de sombra / acento	:	WHITE
Longitud	:	10.4375"
Anchura	:	6.125"
Altura	:	6.3125"




### FUENTE DE LUZ DETALLES

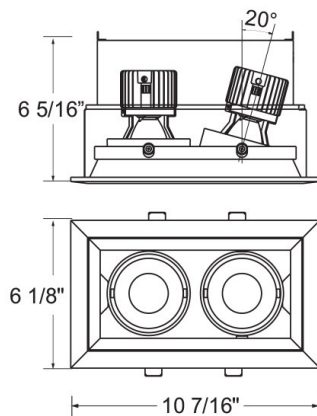
Tipo de fuente de luz	:	INTEGRATED LED
Voltaje de entrada	:	120V
Voltaje de la bombilla	:	120V
Tipo de enchufe	:	LED
Vataje total	:	30W
Lúmenes iniciales	:	2580lm
Kelvin	:	3500K
CRI	:	90
Regulable	:	Yes

### OPTIONS AVAILABLE

ARTÍCULO NO.	REFINEMENT	SOMBRA
TE162LED-35-2-01	BLACK	BLACK
TE162LED-35-2-02	WHITE	BLACK
TE162LED-35-2-0N	PLATINUM	BLACK
TE162LED-35-2-22	WHITE	WHITE

### DETALLES TÉCNICOS

el operador	:	ES 16.8W Current Driver
la posición	:	DRY
aprobación	:	
Título 24	:	Yes
ángulo del haz	:	20
longitud del orificio de corte	:	9.5"
ancho del agujero de corte	:	5.125"



### INFORMACIÓN DEL PROYECTO

Nombre del trabajo:  Fecha:  Tipo:

Comentarios: