

TE162LED, 2-LIGHT LED MULTIPLE RECESS



DÉTAILS DU PRODUIT

Non.	:	TE162LED-40-4-02
Couleur du produit	:	WHITE
Matériau du produit	:	BLACK
Longueur	:	10.4375"
Largeur	:	6.125"
Taille	:	6.3125"


DÉTAILS DE LA SOURCE LUMINEUSE

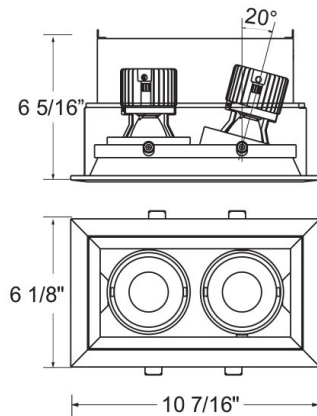
Type de source lumineuse	:	INTEGRATED LED
Tension d'entrée	:	120V
Tension de l'ampoule	:	120V
Type de prise	:	LED
Puissance totale	:	30W
Lumens initiaux	:	2580lm
Kelvin	:	4000K
CRI	:	90
Dimmable	:	Yes

OPTIONS AVAILABLE

NUMÉRO D'ARTICLE	FINI	OMBRE
TE162LED-40-4-01	BLACK	BLACK
TE162LED-40-4-02	WHITE	BLACK
TE162LED-40-4-0N	PLATINUM	BLACK
TE162LED-40-4-22	WHITE	WHITE

DÉTAILS TECHNIQUES

le conducteur	:	ES 16.8W Current Driver
la localisation	:	DRY
approbation	:	
Titre 24	:	Yes
angle de faisceau	:	40
couper la longueur du trou	:	9.5"
largeur du trou de coupe	:	5.125"



RENSEIGNEMENTS SUR LE PROJET

Nom du travail: Date: Type:

Commentaires: