

TE222LED, 2-LIGHT TRIMLESS LED MULTIPLE RECESS

DETALLES DE PRODUCTO

No.	:	TE222LED-30-4-01
Color del producto	:	BLACK
Longitud	:	12.25"
Anchura	:	6.25"
Altura	:	7"




FUENTE DE LUZ DETALLES

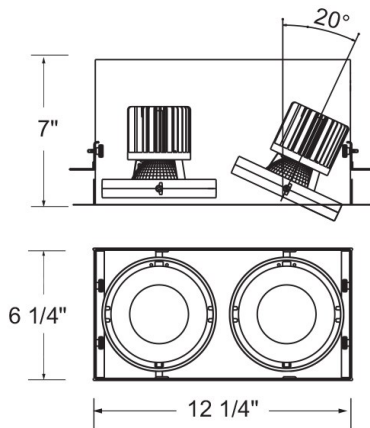
Tipo de fuente de luz	:	INTEGRATED LED
Voltaje de entrada	:	120V
Voltaje de la bombilla	:	120V
Tipo de enchufe	:	LED
Vataje total	:	52W
Lúmenes iniciales	:	5000lm
Kelvin	:	3000K
CRI	:	90
Regulable	:	Yes

OPTIONS AVAILABLE

ARTÍCULO NO.	REFINEMENT	SOMBRA
TE222LED-30-4-01	BLACK	
TE222LED-30-4-02	WHITE	

DETALLES TÉCNICOS

el operador	:	Inventronics 35W Current Driver
aprobación	:	
Título 24	:	Yes
ángulo del haz	:	40
longitud del orificio de corte	:	12.5"
ancho del agujero de corte	:	6.5"



INFORMACIÓN DEL PROYECTO

Nombre del trabajo: Fecha: Categoría:

Comentarios: