

## TR-G02, TRIM,3 1/4IN CONVEX GIMBAL



### DETALLES DE PRODUCTO

No.	:	TR-G02-01
Color del producto	:	BLACK
diámetro	:	4.25"
Altura	:	2"


### FUENTE DE LUZ DETALLES

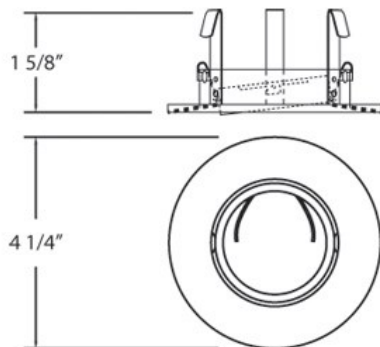
número de bombillas	:	1 / 1
fuentes de luz	:	Halogen / Halogen
Tipo de fuente de luz	:	MR16 / GU10
Voltaje de entrada	:	120 / 120V
Voltaje de la bombilla	:	12 / 120V
Tipo de enchufe	:	/
potencia	:	50 / 50W
Vataje total	:	50 / 50W
bombilla incluida	:	No / No
Regulable	:	Yes / Yes

### OPTIONS AVAILABLE

ARTÍCULO NO.	REFINEMENT	SOMBRA
TR-G02-01	BLACK	
TR-G02-02	WHITE	
TR-G02-04	SATIN NICKEL	
TR-G02-05	CHROME	
TR-G02-06	ANTIQUÉ BRASS	
TR-G02-09	BRONZE	

### DETALLES TÉCNICOS

aprobación	:	
ángulo del haz	:	30
diámetro del agujero cortado	:	3.375"



### INFORMACIÓN DEL PROYECTO

Nombre del trabajo:  Fecha:  Categoría:

Comentarios: