

TR-P402, TRIM,4-INCH SPECULAR REFLECTOR



DETALLES DE PRODUCTO

No.	:	TR-P402-115
Color del producto	:	CHROME
Color de sombra / acento	:	CHROME
diámetro	:	5"
Altura	:	2.375"
Peso	:	0.3lbs


FUENTE DE LUZ DETALLES

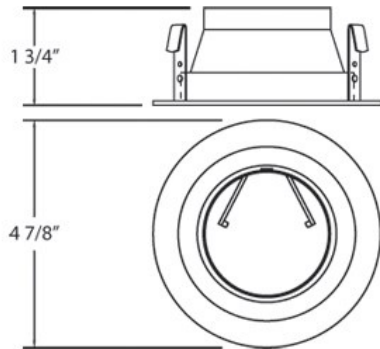
número de bombillas	:	1 / 1
fuentes de luz	:	Fluorescent / Incandescent
Tipo de fuente de luz	:	PL / PAR20
Voltaje de entrada	:	120 / 120V
Voltaje de la bombilla	:	120 / 120V
Tipo de enchufe	:	G24Q-1 / E26
potencia	:	13 / 50W
Vataje total	:	13 / 50W
bombilla incluida	:	No / No
Regulable	:	/ Yes

OPTIONS AVAILABLE

ARTÍCULO NO.	REFINEMENT	SOMBRA
TR-P402-115	CHROME	CHROME
TR-P402-45	WHITE	BLACK
TR-P402-46	WHITE	WHITE
TR-P402-49	WHITE	CHROME
TR-P402-92	SATIN NICKEL	SATIN NICKEL

DETALLES TÉCNICOS

aprobación	:	
diámetro del agujero cortado	:	4.375"



INFORMACIÓN DEL PROYECTO

 Nombre del trabajo: Fecha: Categoría:

 Comentarios: