

TR-P402, TRIM,4-INCH SPECULAR REFLECTOR



DÉTAILS DU PRODUIT

Non.	:	TR-P402-115
Couleur du produit	:	CHROME
Matériau du produit	:	CHROME
diamètre	:	5"
Taille	:	2.375"
Poids	:	0.3lbs


DÉTAILS DE LA SOURCE LUMINEUSE

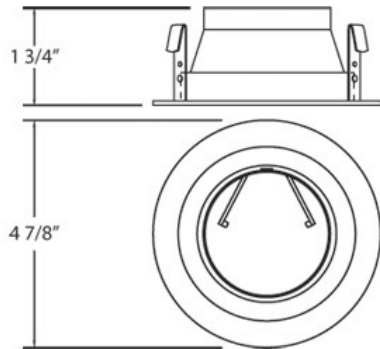
nombre d'ampoules	:	1 / 1
Source de lumière	:	Fluorescent / Incandescent
Type de source lumineuse	:	PL / PAR20
Tension d'entrée	:	120 / 120V
Tension de l'ampoule	:	120 / 120V
Type de prise	:	G24Q-1 / E26
puissance	:	13 / 50W
Puissance totale	:	13 / 50W
ampoule incluse	:	No / No
Dimmable	:	/ Yes

OPTIONS AVAILABLE

NUMÉRO D'ARTICLE	FINI	OMBRE
TR-P402-115	CHROME	CHROME
TR-P402-45	WHITE	BLACK
TR-P402-46	WHITE	WHITE
TR-P402-49	WHITE	CHROME
TR-P402-92	SATIN NICKEL	SATIN NICKEL

DÉTAILS TECHNIQUES

approbation	:	
diamètre du trou de coupe	:	4.375"



RENSEIGNEMENTS SUR LE PROJET

 Nom du travail: Date: Catégorie:

 Commentaires: