

INSTALLATION & CONNECTIONS

IMPORTANT SAFETY INSTRUCTIONS

SAVE THESE INSTRUCTIONS FOR FUTURE REFERENCE

NOTE: Use a qualified electrician for installation of this lighting fixture.

INSTALLATION INSTRUCTIONS

1. Turn off power at main fuse box.
2. Install mounting back plate (A) to junction box with 2 screws supplied. Make sure black and white wires of junction box run through the middle opening of the back plate.
3. Fasten open end of ground wire (bare copper or green wire) to ground wire or ground screw of junction box or ground screw on back plate.
4. Connect black wire of power supply to black wire of fixture and connect white wire of power supply to white wire of fixture. **NOTE:** All wire connections should be made with wire nuts or marrettes (included) and pushed back into junction box.
5. Mount canopy of fixture (F) over mounting back plate (A) and secure with decorative caps (E) supplied.

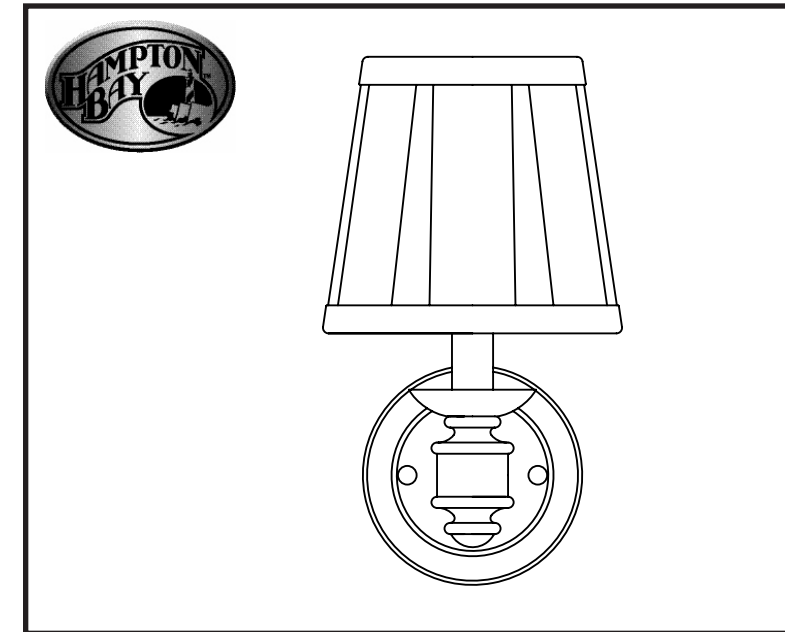
SHADE AND BULB INSTALLATION

1. Insert socket cover sleeve (B) over socket.
2. Install 60W Max. type B10 bulb (C) (not included) into socket.
3. Clip on shade (D) over bulb (C)

TURN ON POWER

ENJOY YOUR HAMPTON BAY™ LIGHTING PRODUCT

Tools Required • Outils Nécessaires • Herramientas Requeridas



Thank You

You've just purchased a lighting product designed and built to provide you with many years of enjoyment.

Merci

Vous venez d'acheter un luminaire conçu pour vous donner des années de plaisir.

Gracias

Usted acaba de adquirir un excelente producto de alumbrado diseñado y construido para proveerle muchos años de satisfacción.

15559 INSTRUCTIONS

- Please read all instructions prior to installation.
- Installation of this fixture must comply with local building codes.
- Installation of this fixture must be done by a qualified electrician.
 - Veuillez lire toutes les instructions avant l'installation.
 - L'installation de ce luminaire doit être faite selon le code local de construction.
 - L'installation de ce luminaire doit être faite par un électricien qualifié.
- Favor de leer toda las instrucciones antes de comenzar la instalación.
- La instalación de esta luminaria (este producto) deberá de cumplir con los códigos locales de construcción.
- La instalación de esta luminaria (este producto) deberá ser realizada por un electricista calificado.



15559/11/08

INSTALLATION ET CONNEXIONS

IMPORTANTES CONSIGNES DE SÉCURITÉ

GARDEZ CES INSTRUCTIONS POUR CONSULTATION FUTURE

IMPORTANT: Employer un électricien qualifié pour l'installation de ce luminaire.

INSTRUCTIONS D'INSTALLATION

1. Coupez le courant au boîtier à fusibles principal.
2. Installez la plaque de montage arrière (A) à la boîte de jonction en vous servant des deux vis fournies. Assurez-vous que les fils noir et blanc de la boîte de dérivation passent par l'ouverture du centre du croisillon.
3. Attachez le bout libre du fil de terre (fil de cuivre nu ou fil vert) au fil de terre ou à la vis de borne de terre sur la boîte de connexion, ou attachez-le à la vis de borne de terre de la borne croisée.
4. Connectez le fil noir de l'alimentation électrique à tous les fils noirs du luminaire et connectez le fil blanc de l'alimentation électrique à tous les fils blancs du luminaire. **REMARQUE:** Tous les raccordements de fils doivent être effectués avec des serre-fils ou avec les marrettes (fournies), puis enfoncés dans la boîte de jonction.
5. Monter le canope du luminaire (F) sur la plaque de montage arrière (A) et fixer solidement avec boutons décoratifs (E) fournis.

INSTALLATION D'ABAT-JOUR ET D'AMPOULE

1. Insérer la couverture de douille (B) au dessus de la douille.
2. Installez l'ampoule de type B10 de 60w Max. (non incluse) dans le douille.
3. Fixer l'abat-jour (C) sur l'ampoule (D)

REMETTEZ LE COURANT

PRENEZ PLAISIR AVEC VOTRE NOUVEAU PRODUIT HAMPTON BAY™

INSTALACIÓN Y CONEXIONES

INSTRUCCIONES IMPORTANTES DE SEGURIDAD

GUARDE ESTAS INSTRUCCIONES PARA CONSULTARLAS EN EL FUTURO

IMPORTANTE: Usar un electricista calificado para la instalación de esta luminaria.

INSTALLATION INSTRUCTIONS

1. Desconecte la corriente de la caja de principal de fusibles.
2. Instale la placa posterior de montaje (A) en la caja de conexiones, con los 2 tornillos suministrados. Asegúrese que los alambres blanco y negro de la caja de unión pasen por en medio de la caja de montaje.
3. Conecte el extremo abierto del cable a tierra (cable de cobre sin revestimiento o el cable verde), al cable a tierra o al tornillo de conexión a tierra de la caja de conexión o al tornillo de conexión a tierra de la barra transversal.
4. Conecte el cable negro del suministro eléctrico a todos los cables negros de la lámpara y conecte el cable blanco del suministro eléctrico a todos los cables blancos de la lámpara. **NOTA:** Todas las conexiones de cables deben hacerse con tuercas para hilos o marettes (que vienen incluidos) e introducirse en la caja de conexiones.
5. Instale el canope del aditamento (F) sobre la placa de montaje (A) y asegúrelo con las tapas decorativas (E) que se proporcionan.

INSTALACIÓN DE LA BOMBILLA Y PANTALLA

1. Inserte la manga de la cubierta del enchufe (B) sobre el enchufe.
2. Instale bombillas tipo B10 de 60W máximo (no incluido) en los enchufes.
3. Asegure la pantalla (D) sobre la bombilla (C)

ENCIENDA LA LUZ

DISFRUTE SU NUEVA LUMINARIA HAMPTON BAY™

