

17489 INSTRUCTIONS

Thank You

You've just purchased a lighting product designed and built to provide you with years of enjoyment.

Merci

Vous venez d'acheter une luminaire conçu pour vous donner des années de plaisir.

Gracias

Usted acaba de adquirir un excelente producto de alumbrado diseñado y construido para proveerle muchos años de satisfacción.



SAVE THESE INSTRUCTIONS FOR FUTURE REFERENCE

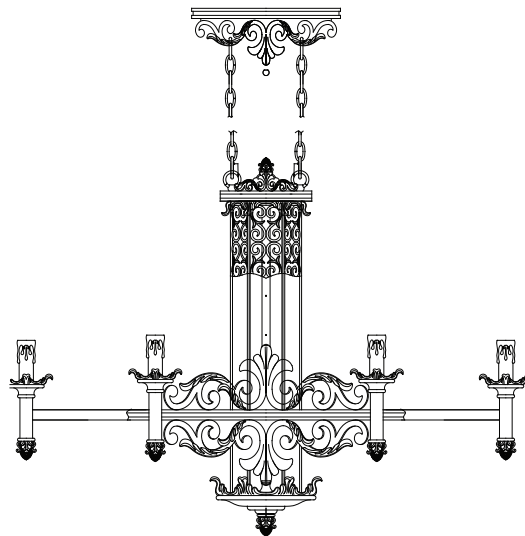
- Follow the assembly Instructions by reading the numerical progression
- Use a qualified electrician for installation of this lighting fixture.
- Before installing fixture disconnect power by turning the circuit breaker or by removing the fuse at the fuse box.
- All electrical connections must be in accordance with local and National Electrical Code or Canadian Electrical Code standards.
- Use CSA or UL listed wire connectors suitable for the gauge, type and number of conductors.
- If fixture has 2 grounding wires (one from the frame and one from the canopy) connect both wires together, and then connect them either to ground screw or ground wire of junction box, or the ground screw on the crossbar.

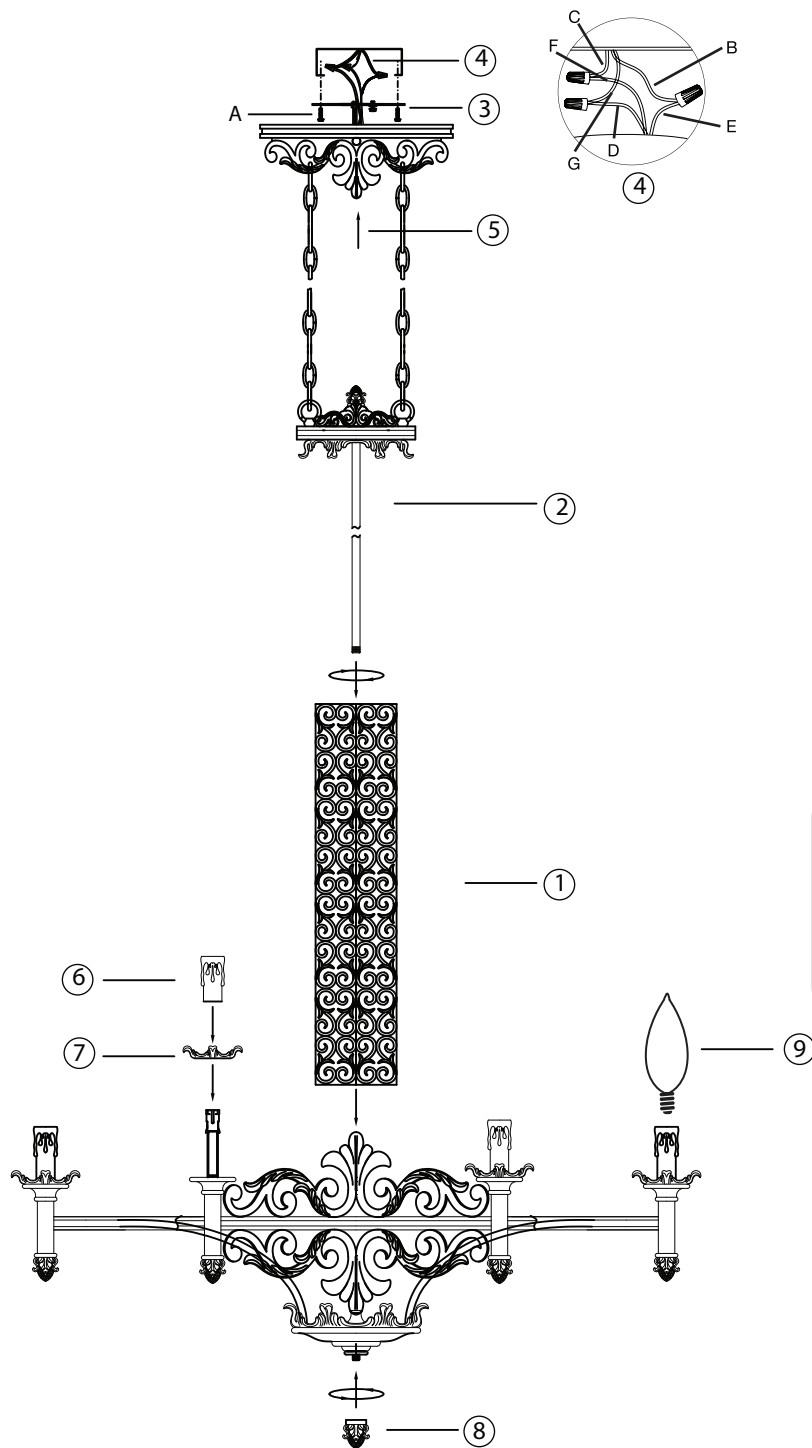
GARDEZ CES INSTRUCTIONS POUR CONSULTATION FUTURE

- Executer les operations de montage, en suivant l'ordre de numeration progressif
- Employez un électricien qualifié pour l'installation de ce luminaire.
- Coupez le courant au boitier principal.
- Toutes les connexions electriques doivent etre selon le code electrique local et national ou selon les normes canadiennes du code electrique.
- Utiliser les marettes CSA ou UL qui conviennent au jauge, au type et au nombre de conducteurs
- Si la fixture a 2 fils de terre (un du cadre et un du canope) relier les deux fils ensemble, ensuite relier les fils soit a la vis de terre, soit au fil de terre de la boite de derivation, soit a la vis de terre sur la barre transversale.

GUARDE ESTAS INSTRUCCIONES PARA CONSULTARLAS EN EL FUTURO

- Ejecutar las operaciones de montaje siguiendo el orden numerico progresivo
- Use un electricista certificado para la propio ensamblamentó e instalación.
- Antes de instalar el accesorio, desconecte la energia apagando el interruptor o quitando el fusible en la caja principal.
- Todas las conexiones eléctricas deben estar de acuerdo con los estándares del Código eléctrico nacional y el Código eléctrico canadiense.
- Utilice conectores de cable clasificación CSA o UL adecuados para el calibre, tipo y número de conductores.
- si el aditamento tiene dos cables de tierra, (uno del marco y uno del canope), conecte ambos cables juntos y después conéctelos al tornillo de tierra o al cable de tierra de la caja de conexiones o al tornillo de tierra de la barra transversal.





8 X 60W MAX, B10 120V, 60Hz
(Bulb not included)

8 X 60W MAX, B10 120V, 60Hz
(L'ampoule n'a pas inclus)

8 X 60W MAX, B10 120V, 60Hz
(Bombilla no incluyó)

A - Mounting screws x 2 (provided)
B - Black wire (**L**) from junction box
C - White wire (**N**) from junction box
D - Green wire/bare copper (**G**) from junction box
E - Black wire from fixture
F - White wire from fixture
G - Bare wire from fixture

A - Vis de support x 2 (fournies)
B - Câble noir (**L**) de la boîte de raccordement
C - Câble blanc (**N**) de la boîte de raccordement
D - Câble vert/Cuivre nu (**G**) de la boîte de raccordement
E - Cablenoir fil de l' installation
F - Cable blanc fil de l' installation
G - Câble un de l'installation

A - (2) tornillos de montaje (incluidos)
B - Cable negro (**L**) de la caja de conexiones
C - Cable blanco (**N**) de la caja de conexiones
D - Cable verde/cobre pelado (**G**) de la caja de conexiones
E - Cablenegro svice del aditamento
F - Cable blanco svice del aditamento
G - Cable pelado del aditamento