

# BR-5DAK INSTRUCTIONS

## Thank You

You've just purchased a lighting product designed and built to provide you with years of enjoyment.

## Meric

Vous venez d'acheter une luminaire conçu pour vous donner des années de plaisir.

## Gracias

Usted acaba de adquirir un excelente producto de alumbrado diseñado y construido para proveerle muchos años de satisfacción.

### SAVE THESE INSTRUCTIONS FOR FUTURE REFERENCE

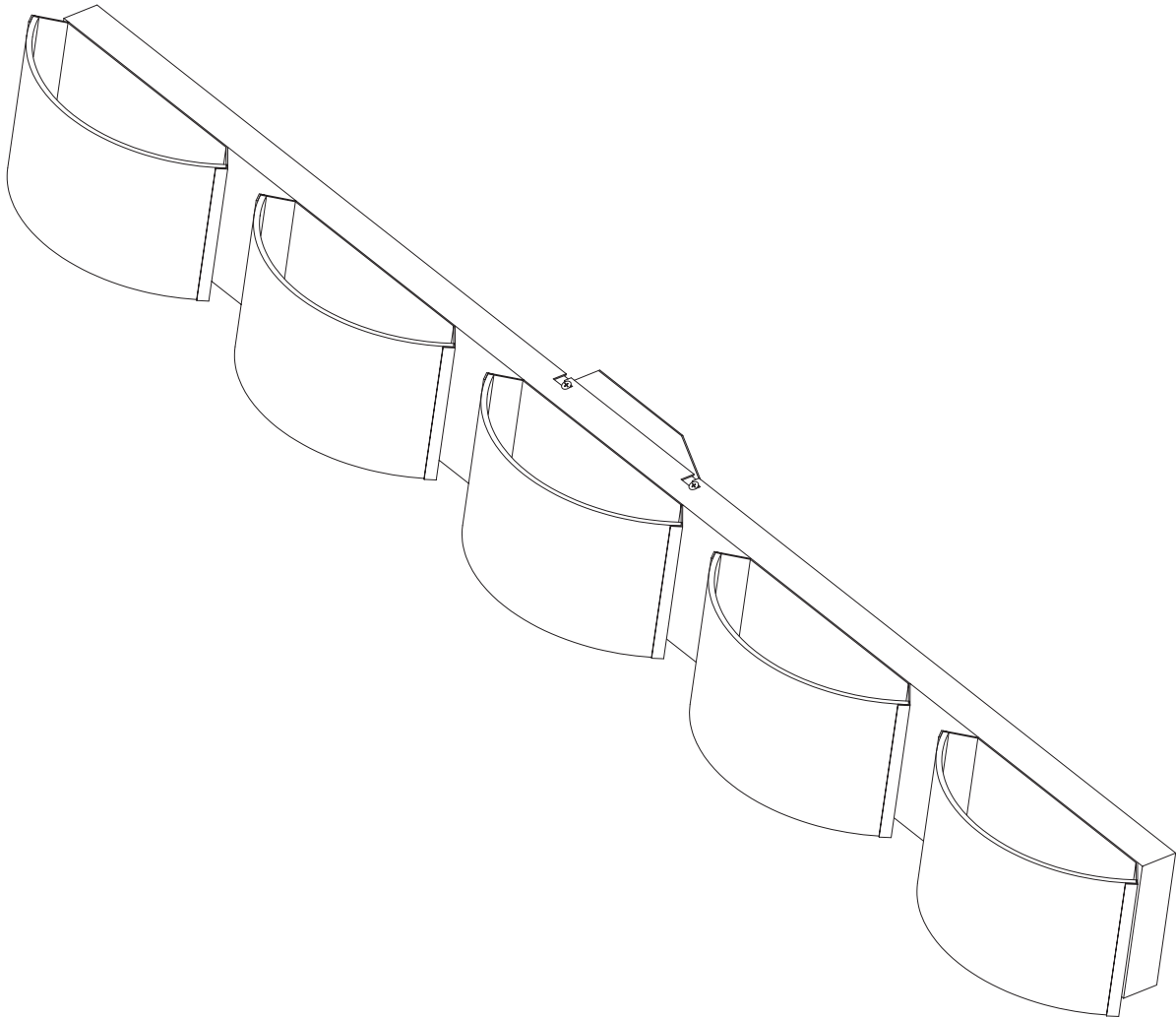
- Follow the assembly Instructions by reading the numerical progression
- Use a qualified electrician for installation of this lighting fixture.
- Before installing fixture disconnect power by turning the circuit breaker or by removing the fuse at the fuse box.

### GARDEZ CES INSTRUCTIONS POUR CONSULTATION FUTURE

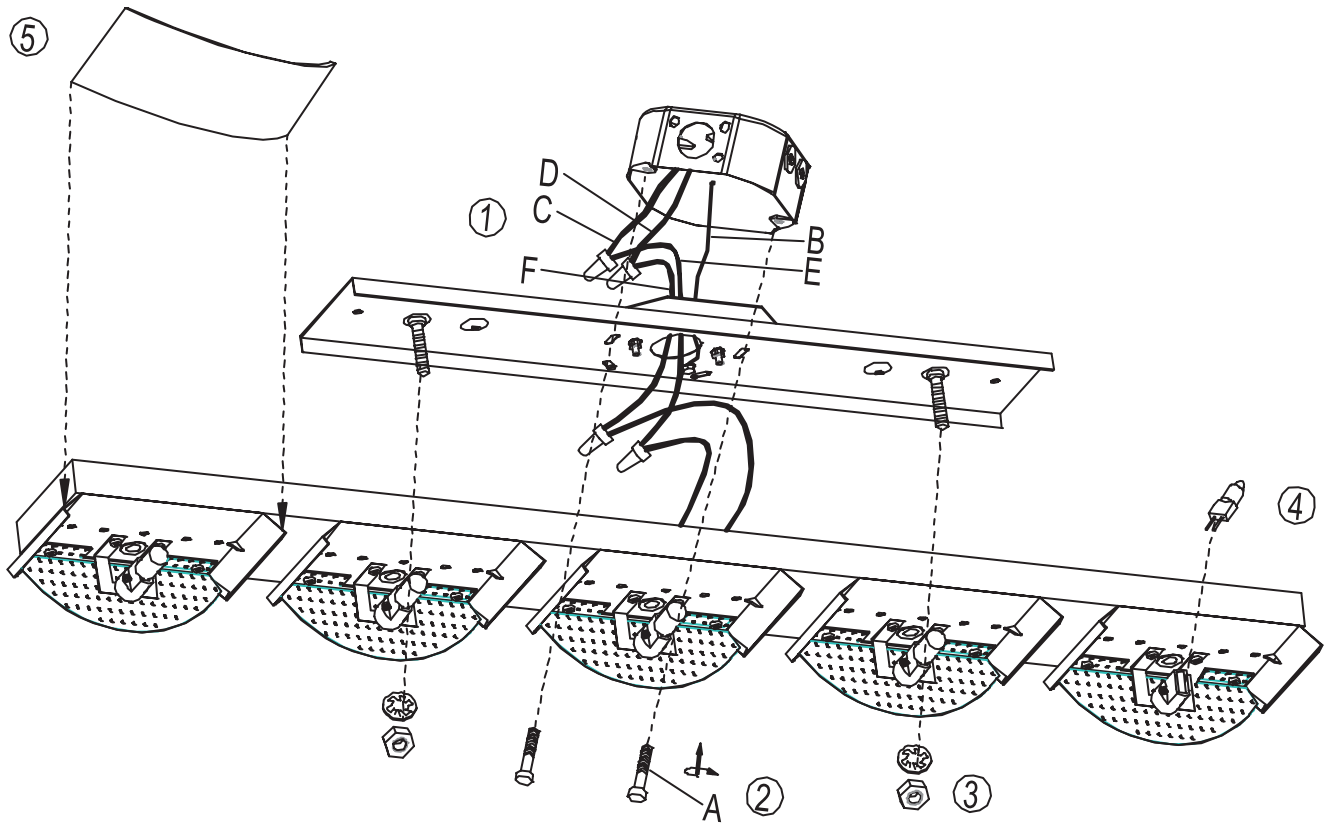
- Executer les operations de montage, en suivant l'ordre de numeration progressif
- Employez un électricien qualifié pour l'installation de ce luminaire.
- Coupez le courant au boîtier principal.

### GUARDE ESTAS INSTRUCCIONES PARA CONSULTARLAS EN EL FUTURO

- Ejecutar las operaciones de montaje siguiendo el orden numerico progresivo
- Use un electricista certificado para la propio ensamblamentó é instalaci6n.
- Antes de instalar el accesorio, desconecte la energia apagando el interruptor o quitando el fusible en la caja principal.



5 X 35W MAX G9 120V- Bulb is included  
 5 X 35W MAX G9 120V- l'ampoules inclus  
 5 X 35W MAX G9 120V- bombilla s incluido



**A**-Mounting screws x 2 (provided)

**B**-Green wire from fixture

**C**-Black wire (L) from junction box

**D**-White (N) from junction box

**E**-Black wire from fixture

**F**-White wire from fixture

**A**-Vis de support x 2 (fournies)

**B**-Câble vert un de l'installation

**C**-Câble noir (L) de la boîte de raccordement

**D**-Câble blanc (N) de la boîte de raccordement

**E**-Câble noir de l'installation

**F**-Câble blanc de l'installation

**A**-(2) tornillos de montaje (incluidos)

**B**-Cable verde del aditamento

**C**-Cable negro (L) de la caja de conexiones

**D**-Cable blanco (N) de la caja de conexiones

**E**-Cable negro del aditamento

**F**-Cable blanco del aditamento