

## INSTALLATION & CONNECTIONS

### IMPORTANT SAFETY INSTRUCTIONS

SAVE THESE INSTRUCTIONS FOR FUTURE REFERENCE

IMPORTANT: Use a qualified electrician for installation of this lighting fixture.

### INSTALLATION:

1. Turn off power at main fuse box.
2. Assemble nipple (B) onto crossbar (A) as per line drawing using locknuts (C).
3. Fasten open end of ground wire (bare copper or green wire) to ground wire or ground screw of junction box or ground screw on crossbar. Make sure ground wire goes through wire opening hole of mounting plate (D) prior to connection.
4. Connect black wire of power supply to black wire of fixture and connect white wire of power supply to white wire of fixture. Make sure that wire from canopy also goes through wire opening hole of mounting plate (D) prior to connection. Note: All wire connections should be made with wire nuts or marrettes (included) and pushed back into junction box.
5. Install mounting plate (D) over threaded nipple (B) with locknuts (C) supplied.
6. Mount finished canopy of fixture (E) over the nipple (B) of crossbar (A).
7. If desired, mount centre disc (F) over nipple (B) in centre of canopy (E) and secure with centre cap (G).

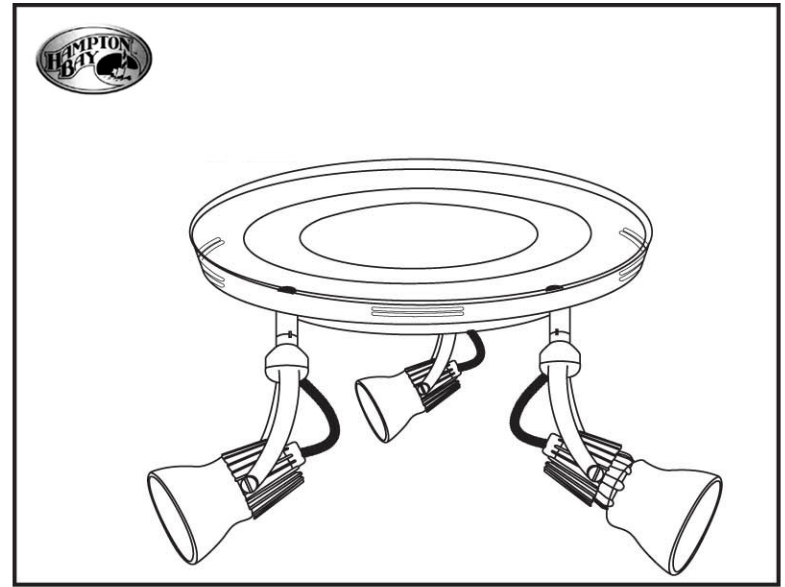
### BULB AND GLASS INSTALLATION

1. Insert glass shades (your choice of colour) over circular socket spring to secure.
2. Insert 50W Max GU10 bulbs (included) and twist lock into place.

### TURN ON POWER

ENJOY YOUR **HAMPTON BAY™** LIGHTING PRODUCT

Tools Required • Outils Nécessaires • Herramientas Requeridas



#### THANK YOU

You've just purchased a lighting product designed and built to provide you with many years of enjoyment.

#### MERCI

Vous venez d'acheter un luminaire conçu pour vous donner des années de plaisir.

#### GRACIAS

Usted acaba de adquirir un excelente producto de alumbrado diseñado y construido para proveerle muchos años de satisfacción.

## F-3RGR INSTRUCTIONS

- Please read all instructions prior to installation.
- Installation of this fixture must comply with local building codes.
- Installation of this fixture must be done by a qualified electrician.
  - Veuillez lire toutes les instructions avant l'installation.
  - L'installation de ce luminaire doit être faite selon le code local de construction.
  - L'installation de ce luminaire doit être faite par un électricien qualifié.
- Favor de leer toda las instrucciones antes de comenzar la instalación.
- La instalación de esta luminaria (este producto) deberá de cumplir con los códigos locales de construcción.
- La instalación de esta luminaria (este producto) deberá ser realizada por un electricista calificado.



## INSTALLATION ET CONNEXIONS

IMPORTANTES CONSIGNES DE SÉCURITÉ  
GARDEZ CES INSTRUCTIONS POUR CONSULTATION FUTURE

NOTE : Employer un électricien qualifié pour l'installation de ce luminaire.

### INSTALLATION ET CONNEXIONS

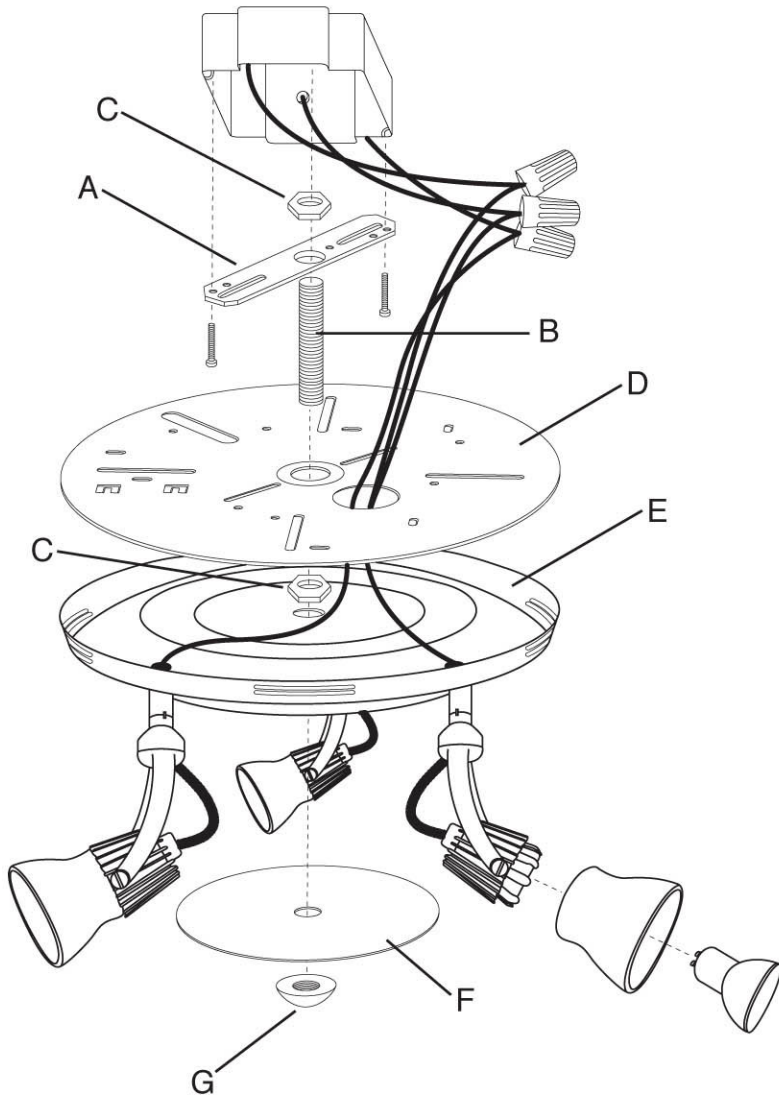
1. Déconnecte la corrie en la caja de unión.
2. Fixez le mamelon (B) à la traverse (A) tel qu'il lustré au croquis en vous servant des écrous de serrage (C).
3. Raccordez le bout ouvert du fil de terre (fil de cuivre nu ou fil vert) au fil de terre ou à la borne de terre de la boîte de jonction, ou à la borne de terre de la traverse. Veillez à passer le fil de terre dans l'ouverture de la plaque de montage destinée aux fils (D) avant de faire le raccordement.
4. Connectez le fil noir de la boîte d'alimentation au fil noir du luminaire et le fil blanc du luminaire au fil blanc d'alimentation. Veillez à passer également le fil du couvercle dans l'ouverture de la plaque de montage destinée aux fils (D) avant de faire le raccordement. REMARQUE : Tous les raccords de fils doivent être effectués avec des serre-fils ou avec les marettes (fournies), puis enfoncés dans la boîte de jonction.
5. Installer le mamelon fileté (B) d'excédent du plat de support (D) avec les contre-écrous (C) fournis.
6. Montez le canope du luminaire (E) sur l'embout (B) du croisillon (A).
7. Si désiré, monter le disque de centre (F) au-dessus du mamelon (B) au centre de la verrière (E) et le fixer avec le chapeau de centre (G).

### INSTALLATION DES VERRES ET DES AMPOULES

1. Insérer le ressort circulaire de douille d'excédent de verre des nuances (votre choix de couleur) pour fixer.
2. Insérer les ampoules 50W GU10 maximum (incluses) et tordre la serrure dans l'endroit.

### REMETTEZ LE COURANT

PRENEZ PLAISIR AVEC VOTRE PRODUIT LUMINAIRE  
**HAMPTON BAY™**



## INSTALACION Y CONECCION ELECTRICA

INSTRUCCIONES IMPORTANTES DE SEGURIDAD  
GUARDE ESTAS INSTRUCCIONES PARA CONSULTARLAS EN EL FUTURO

IMPORTANTE: Para un correcto armado y una correcta instalación, use los servicios de un electricista profesional.

### INSTRUCCIONES DE INSTALACIÓN

1. Apague la electricidad en el tablero principal de fusibles.
2. Coloque el manguito roscado (B) en la barra transversal (A) según el dibujo a línea usando contratuerzas (C).
3. Amarre el extremo abierto del cable de tierra (el cable de cobre sin revestimiento o el cable verde), al cable a tierra o al tornillo de conexión a tierra de la caja de conexiones o al tornillo de conexión a tierra en la barra transversal. Verifique que el cable de tierra pase a través del orificio para cables de la placa de montaje (D) antes de conectarlo.
4. Conecte los cables negro del suministro eléctrico a los cables negro de la luminaria. Conecte los cables blanco del suministro eléctrico a los cables blanco de la luminaria. Verifique que el cable de tierra pase a través del orificio para cables de la placa de montaje (D) antes de conectarlo. NOTA: Todas las conexiones de cables deben hacerse con tuercas para hilos o marettes (que vienen incluidos) e introducirse en la caja de conexiones.
5. Instalar la enterrosca roscada del excedente (B) de la placa de montaje (D) con las tuercas de fijación (C) provistas.
6. Instale la montura de la luminaria (E) encima de la rosquilla (B) de la barra transversal (A).
7. Si está deseado, montar el disco del centro (F) sobre la enterrosca (B) en el centro del pabellón (E) y asegurarlo con el casquillo del centro (G).

### INSTALACIÓN DE LA BOMBILLA Y DEL VIDRIO

1. Insertar el resorte circular del zócalo del excedente de cristal de las cortinas (su opción del color) para asegurar.
2. Insertar los bulbos máximos 50W GU10 (incluidos) y torcer la cerradura en lugar.

### ENCIENDA LA LUZ

DISFRUTE DE SU PRODUCTO DE ILUMINACION  
**HAMPTON BAY™**