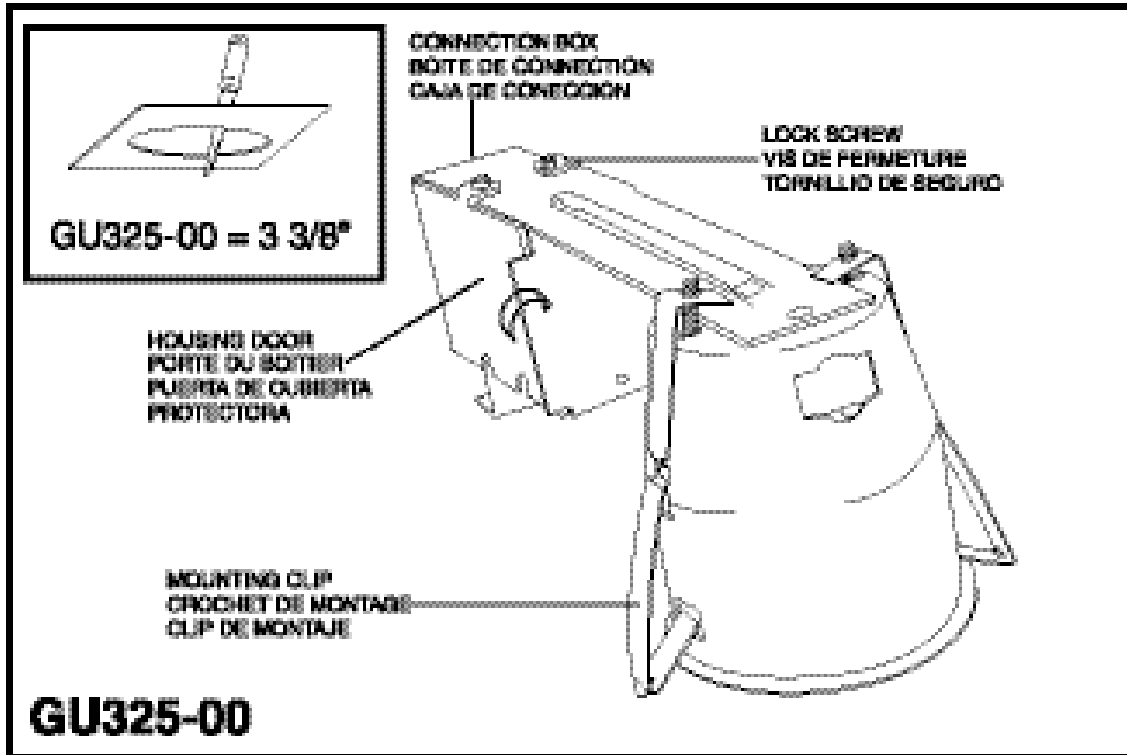


## INSTALLATION INSTRUCTIONS FOR RECESSED HOUSINGS

## INSTRUCTIONS D'INSTALLATION POUR BOITIERS ENCASTRES

## INSTRUCCIONES PARA LA INSTALACION DE LA CUBIERTA PROTECTORA EMPOTRADA

RHASS040700



### WARNING :

\*Installation of this fixture must comply with local building codes.

\*Read all instructions prior to installation. Turn off power at

#### GU325-00

#### Remodel Housings

#### DO NOT USE IN INSULATED CEILINGS SUITABLE FOR BRANCH WIRING

1. For GU325 cut a 3-3/8" hole in desired location of ceiling using a whole cutting saw.
2. Wiring to be supplied to the fixture (not included) from the power source should be roughed in prior to ceiling installation or fished in for an existing ceiling. The wire should extend through the cutout hole and below the ceiling line a minimum of 15".
3. Remove desired knockout from housing junction box and install appropriate wire connector (not included).
4. Remove housing door off its spring clip.
5. Run wires through the wire connector and into the junction box and then fasten the wire at the connector. Proceed to connect the black, white and ground wires from power supply to the black, white and ground wires of the housing, ensure all wire connections are made with wire nuts (not included).
6. With all wires tucked into connection box refasten the housing door.
7. Insert the housing through ceiling hole until lip of white can is flush with the ceiling.
8. Proceed to push out the adjustable clips. Using a screwdriver. Tighten both screws keeping in mind not to over tighten screws.

### PLEASE NOTE

- DO NOT EXCEED 50 WATTS PER HOUSING.
- Power supply should be 120 Volt AC.
- Before installation ensure that wire from power supply is rated for
- At least 90°c.
- This fixture is suitable for feed through wiring, maximum 6 no. 12AWG branch circuit conductors suitable for 90°c.
- Above housings are approved for use with Eurofase trims only.
- These housings incorporate thermal overload protection for your safety. Should the fixture be operating at above normal temperature it will shut itself off. The unit will automatically turn back on once the temperature has been reduced. If you experience this fixture and installation should be inspected thoroughly and any problems rectified.
- These fixtures are dimmable with a standard incandescent 120V dimmer. Refer to the dimmer manufacturers instructions.

## INSTRUCTIONS D'INSTALLATION POUR BOITIERS ENCASTRES

### INSTRUCCIONES PARA LA INSTALACION DE LA CUBIERTA PROTECTORA EMPO-



RHASS040700

#### AVERTISSEMENT :

\*L'installation de cette lampe doit être faite suivant le code de construction local.

\*Lisez toutes les instructions avant l'installation.

#### Coupez le courant au boîtier principal.

##### TERE-00 (3") & RHO4 (4")

Boîtiers De Rénovation

#### NE PAS UTILISER DANS PLAFOND ISOLE ADEQUATS POUR INSTALLATION EN LIGNE

1. Pour TERE-00 coupez avec scie un trou de 3 1/8" à la place désirée dans le plafond.
2. Pour RH04 coupez avec scie un trou de 4 1/4" à la place désirée dans le plafond.
3. Les fils qui vont au luminaire (non inclus) de la source d'alimentation devraient être préparés avant l'installation du plafond ou passés dans un plafond existant. Le fil doit passer par le trou et sous la ligne du plafond au moins 15".
4. Retirez les trous pré-perçés de la boîte de dérivation du boîtier et placez le connecteur approprié (non inclus).
5. Retirez la porte du boîtier en desserrant la vis d'arrêt.
6. Passez les fils par le connecteur et jusqu'à la boîte de dérivation, ensuite fixez le fil au connecteur. Reliez les fils noir, blanc et fil de terre de la source d'alimentation aux fils noir, blanc, et fil de terre du boîtier, assurez-vous de faire toutes les connexions avec marettes (non inclus).
7. Refermez la porte du boîtier après avoir remis tous les fils à l'intérieur.
8. Insérez le boîtier par le trou du plafond jusqu'à ce que le bord de la boîte blanche soit à ras du plafond.
9. Ensuite sortez les crochets ajustables. Avec un tournevis, serrez les deux vis en vous assurant de ne pas trop serrer les vis.

#### ADVERTENCIA :

\*La instalación de esta cubierta protectora debe estar en conformidad con los Códigos Locales de Construcción.

\*Leer todas las instrucciones antes de comenzar la instalación.

#### Apagar La Corriente De La Caja De Fusibles Principal

TERE-00 (3") & RHO4 (4")

Cubiertas Protectoras Para Remodelación

#### NO USAR EN TECHOS CON INSULACIÓN

1. Para TERE-00 cortar un agujero de 3 1/8" en el lugar decaído utilizando una sierra circular
2. Para RH04 cortar un agujero 4 1/4" en el lugar decaído utilizando una sierra circular.
3. Alambre para la conexión de esta luminaria (no proveída) proveniente de la fuente de alimentación tendrá que ser previamente conectada y dejada dentro del techo. El alambre tiene que pasar por en medio del agujero y por abajo de la línea del techo por lo menos 15"
4. Remover el círculo precortado de la cubierta protectora e instalar conector Romex (no incluido)
5. Remover la puerta de la cubierta protectora, aflojando el tornillo de seguridad.
6. Pasar alambres por en medio del conector y proceda a asegurarlos. Proceda a conectar alambres blanco, negro y polo tierra de la fuente de alimentación a los alambres correspondientes de la luminaria.
7. Una vez que todos los cables estén dentro de la cubierta, apretar la puerta de esta.
8. Deslizar la cubierta protectora a través del agujero hasta que la lata este al nivel del techo
9. Proceda a empujar hacia afuera los clips ajustables y usando un desarmador apretar los tornillos firmemente, teniendo en cuenta de no sobreapretarlos.

#### VEUILLEZ NOTER:

- NE DEPASSEZ PAS 50 WATTS PAR BOITIER.
- Source d'alimentation doit être 120 volts CA.
- Avant l'installation, assurez-vous que le fil de la source d'alimentation est approprié pour 90°C.
- Ce luminaire est adéquat pour installation en ligne, maximum 6 conducteurs de circuit en ligne no.12AWG appropriés pour 90°C.
- Les boîtiers ci-dessus sont approuvés seulement pour les garnitures Eurofase.
- Ces boîtiers comprennent protection thermique pour votre sécurité. Si le boîtier est opéré à une température au-dessus de la normale, il s'éteindra automatiquement. L'unité se rallumera automatiquement quand la température sera réduite. Si cela arrive, le luminaire et l'installation doivent être inspectés à fond et tout problème rectifié.
- La lumière de ces luminaires peut être réduite avec un variateur recommandé pour " basse tension magnétique". Référez-vous aux instructions du fabricant du variateur.

#### NOTA:

- NO EXCEDER 50 VATIOS POR CUBIERTA.
- Fuente de alimentación tiene que ser de 120V A.C asegúrese que alambres estén clasificados para 90°C por lo menos. Antes de la instalación
- Esta cubierta esta equipada para, conexiones en secuencia, máximo 6 alambres no. 12 AWG.
- Las cubiertas de Eurofase están aprobadas para sus adornos decorativos únicamente.
- Esta cubierta tiene un sensor termico para su protección, si la cubierta estubiese operando a temperaturas mas altas de Lo normal. Esta se apagara por si misma, la unidad se encendera automaticamente una vez la temperatura este en su estado normal si esto perciste, la instalación y la cubierta deben ser inspeccionadas cuidadosamente y cualquier problema rectificarlo.
- Estas cubiertas son graduables con un potenciometro clasificado para "voltaje bajo magnético" Referirse al manual del productor del potenciometro.